



**Plattenabschlußverbinder silber
eloxiert mit Stahlklemmschrauben**

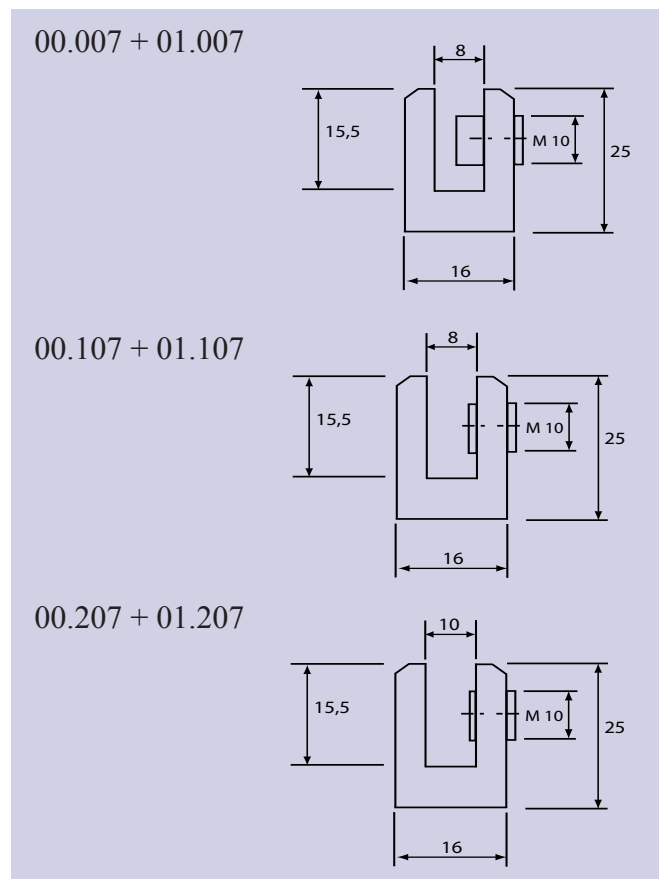
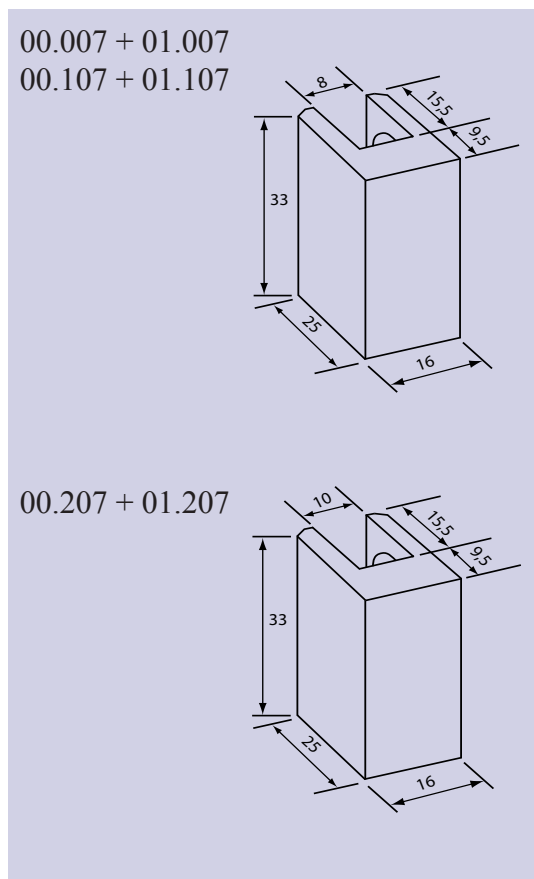
**Plattenabschlußverbinder silber
eloxiert mit Kunststoffklemmschrauben**

- Art-Nr. 00.007 3-5mm
- Art-Nr. 00.107 5-8mm
- Art-Nr. 00.207 8-10mm

- Art-Nr. 01.007 3-5mm
- Art-Nr. 01.107 5-8mm
- Art-Nr. 01.207 8-10mm

**Gewicht: 0,035 kg
Zugkraft 20 kg**

**Gewicht: 0,035 kg
Zugkraft 10 kg**





Plattenabschlußverbinder silber eloxiert mit Stahlklemmschrauben

Art-Nr. 00.007 3-5mm
 Art-Nr. 00.107 5-8mm
 Art-Nr. 00.207 8-10mm

Plattenabschlußverbinder silber eloxiert mit Kunststoffklemmschrauben

Art-Nr. 01.007 3-5mm
 Art-Nr. 01.107 5-8mm
 Art-Nr. 01.207 8-10mm

Artikelnummer	für Plattenstärken (mm)	Material	Oberflächen	Zugkraft
00.007	3 - 5	Aluminium	silber eloxal E6/EV1	~ 20 kg
01.007	3 - 5	Aluminium	silber eloxal E6/EV1	~ 10 kg
00.107	5 - 8	Aluminium	silber eloxal E6/EV1	~ 20 kg
01.107	5 - 8	Aluminium	silber eloxal E6/EV1	~ 10 kg
00.207	8 - 10	Aluminium	silber eloxal E6/EV1	~ 20 kg
01.207	8 - 10	Aluminium	silber eloxal E6/EV1	~ 10 kg