

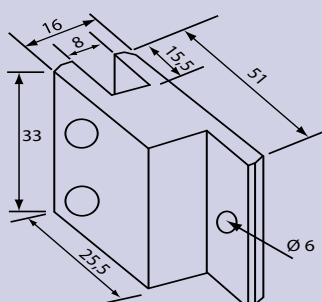


**Spezialmittelverbinder silber
eloxiert mit Stahlklemmschrauben**

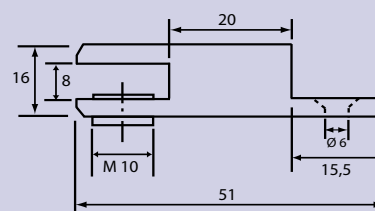
Art-Nr. 08.105

**Gewicht: 0,065 kg
Zugkraft 20 kg**

08.105



08.105



Artikelnummer	für Plattenstärken (mm)	Material	Oberflächen	Zugkraft
00.009	-----	Aluminium	silber eloxal E6/EV1	~ 20 kg