



**Kreuzverbinder silber eloxiert
mit Stahlklemmschrauben**

Art-Nr. 20.005 3-5mm

Art-Nr. 20.105 5-8mm

Gewicht: 0,075 kg

Zugkraft 20 kg



**Kreuzverbinder silber eloxiert
mit Kunststoffklemmschrauben**

Art-Nr. 21.005 3-5mm

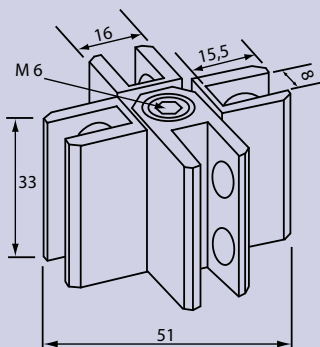
Art-Nr. 21.105 5-8mm

Gewicht: 0,075 kg

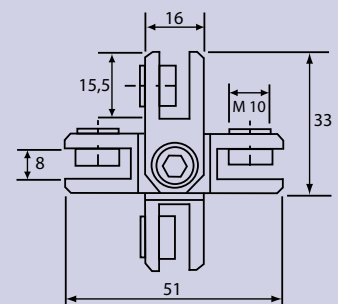
Zugkraft 10 kg

20.005 + 21.005

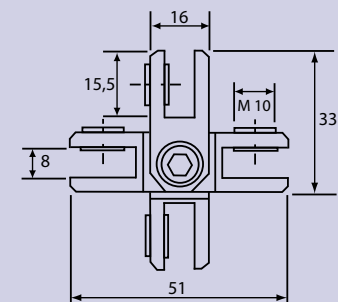
20.105 + 21.105



20.005 + 21.005



20.105 + 21.105





**Kreuzverbinder silber eloxiert
mit Stahlklemmschrauben**

Art-Nr. 20.005 3-5mm
Art-Nr. 20.105 5-8mm



**Kreuzverbinder silber eloxiert
mit Kunststoffklemmschrauben**

Art-Nr. 21.005 3-5mm
Art-Nr. 21.105 5-8mm

Artikelnummer	für Plattenstärken (mm)	Material	Oberflächen	Zugkraft
20.005	3 - 5	Aluminium	silber eloxal E6/EV1	~ 20 kg
21.005	3 - 5	Aluminium	silber eloxal E6/EV1	~ 10 kg
20.105	5 - 8	Aluminium	silber eloxal E6/EV1	~ 20 kg
21.105	5 - 8	Aluminium	silber eloxal E6/EV1	~ 10 kg