

**Dreier-Verbinder beweglich
silber eloxiert
mit Stahlklemmschrauben**

Art-Nr. 20.006 3-5mm

Art-Nr. 20.106 5-8mm

**Gewicht: 0,065 kg
Zugkraft 20 kg**



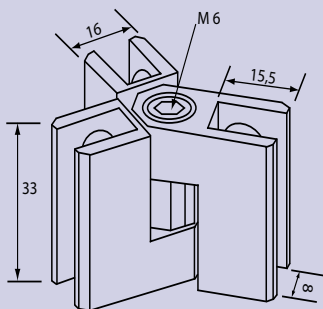
**Dreier-Verbinder beweglich
silber eloxiert
mit Kunststoffklemmschrauben**

Art-Nr. 21.006 3-5mm

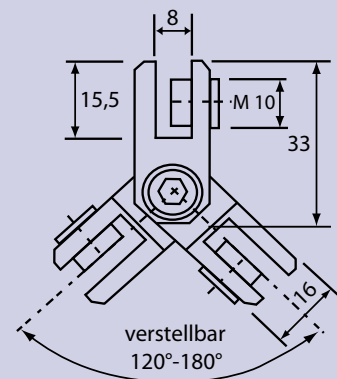
Art-Nr. 21.106 5-8mm

**Gewicht: 0,065 kg
Zugkraft 10 kg**

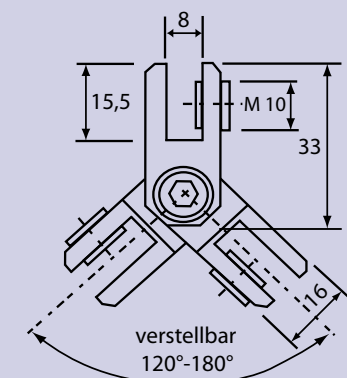
20.006 + 21.006
20.106 + 21.106

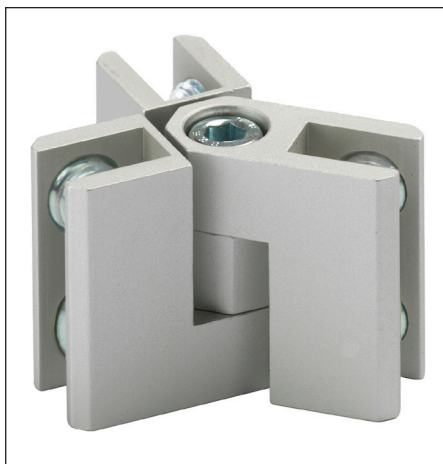


20.006 + 21.006



20.106 + 21.106





**Dreier-Verbinder beweglich
silber eloxiert
mit Stahlklemmschrauben**

Art-Nr. 20.006 3-5mm

Art-Nr. 20.106 5-8mm



**Dreier-Verbinder beweglich
silber eloxiert
mit Kunststoffklemmschrauben**

Art-Nr. 21.006 3-5mm

Art-Nr. 21.106 5-8mm

Artikelnummer	für Plattenstärken (mm)	Material	Oberflächen	Zugkraft
20.006	3 - 5	Aluminium	silber eloxal E6/EV1	~ 20 kg
21.006	3 - 5	Aluminium	silber eloxal E6/EV1	~ 10 kg
20.106	5 - 8	Aluminium	silber eloxal E6/EV1	~ 20 kg
21.106	5 - 8	Aluminium	silber eloxal E6/EV1	~ 10 kg