



**Horizontal-Vertikal-Verbinder
silber eloxiert
mit Stahlklemmschrauben**

Art-Nr. 20.010 3-5mm

Art-Nr. 20.110 5-8mm

**Gewicht: 0,060 kg
Zugkraft 20 kg**



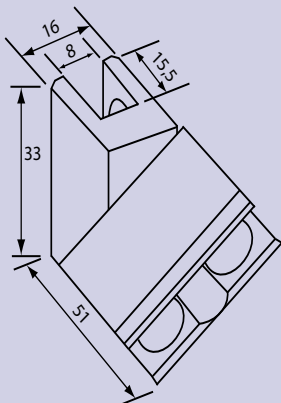
**Horizontal-Vertikal-Verbinder
silber eloxiert
mit Kunststoffklemmschrauben**

Art-Nr. 21.010 3-5mm

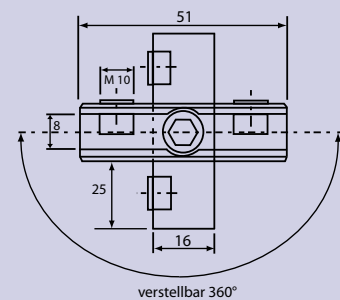
Art-Nr. 21.110 5-8mm

**Gewicht: 0,060 kg
Zugkraft 10 kg**

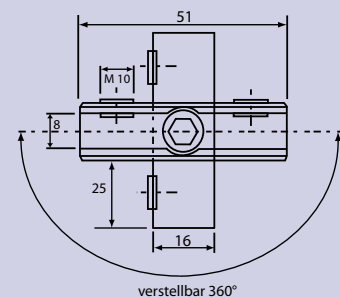
20.010 + 21.010
20.110 + 21.110



20.010 + 21.010



20.110 + 21.110





**Horizontal-Vertikal-Verbinder
silber eloxiert
mit Stahlklemmschrauben**

Art-Nr. 20.010 3-5mm

Art-Nr. 20.110 5-8mm



**Horizontal-Vertikal-Verbinder
silber eloxiert
mit Kunststoffklemmschrauben**

Art-Nr. 21.010 3-5mm

Art-Nr. 21.110 5-8mm

Artikelnummer	für Plattenstärken (mm)	Material	Oberflächen	Zugkraft
20.010	3 - 5	Aluminium	silber eloxal E6/EV1	~ 20 kg
21.010	3 - 5	Aluminium	silber eloxal E6/EV1	~ 10 kg
20.110	5 - 8	Aluminium	silber eloxal E6/EV1	~ 20 kg
21.110	5 - 8	Aluminium	silber eloxal E6/EV1	~ 10 kg