

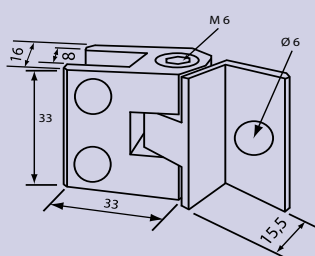


**Spezialmittelverbinder silber  
eloxiert mit Stahlklemmschrauben**

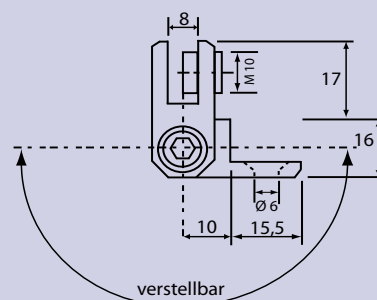
**Art-Nr. 28.101**

**Gewicht: 0,065 kg  
Zugkraft 20 kg**

28.101



28.101



Artikelnummer	für Plattenstärken ( mm )	Material	Oberflächen	Zugkraft
28.101	-----	Aluminium	silber eloxal E6/EV1	~ 20 kg